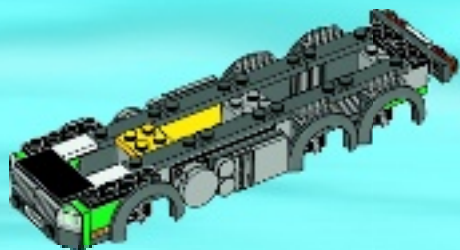


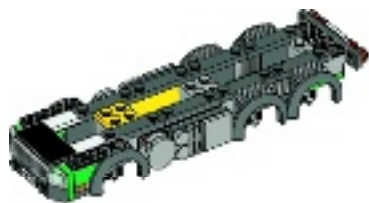


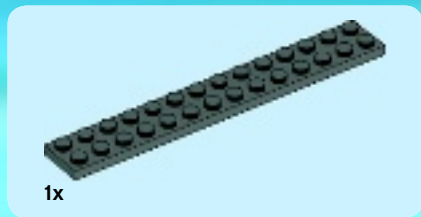
60020

CITY

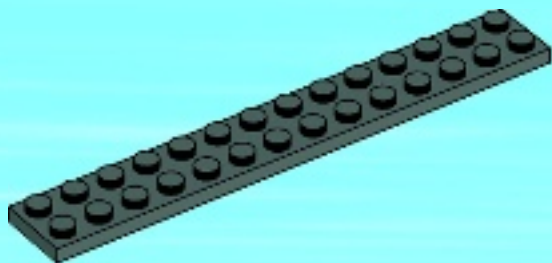








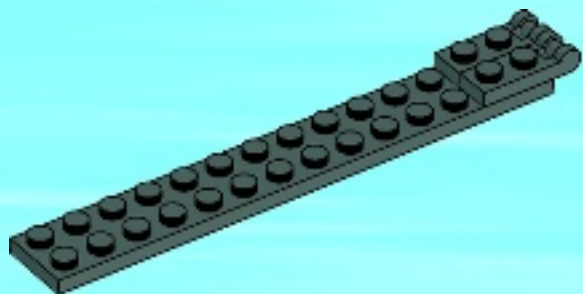
1





2x

2

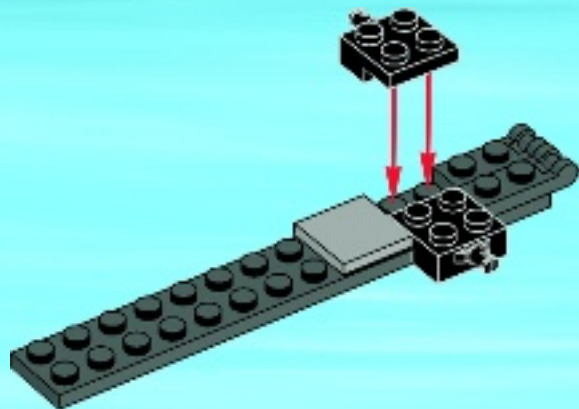


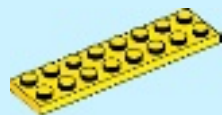
2x



1x

3



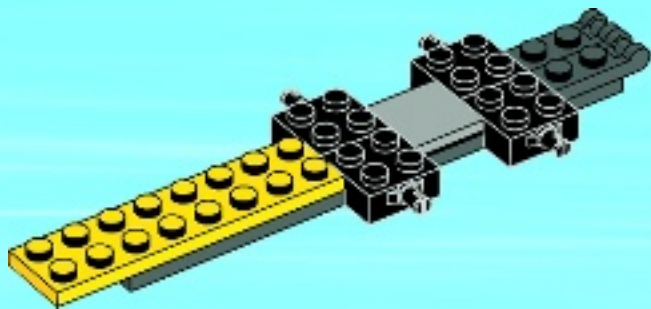


1x



2x

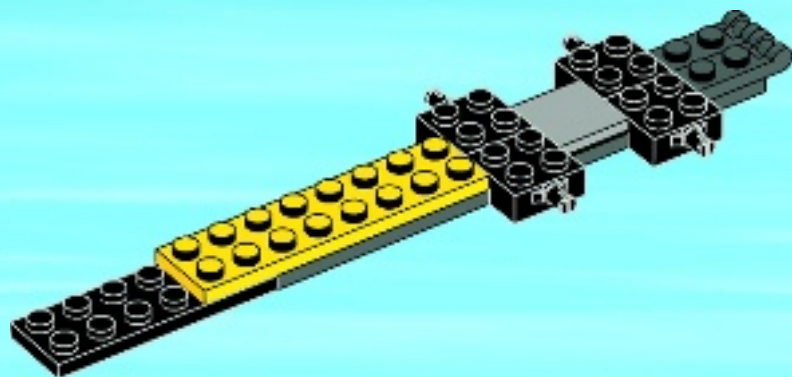
4





1x

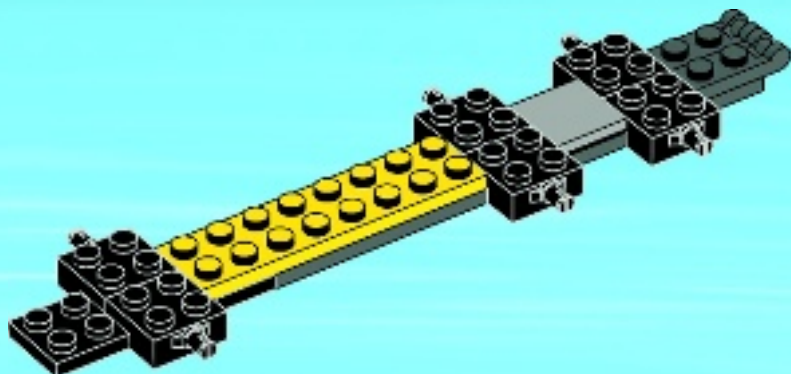
5





2x

6



8



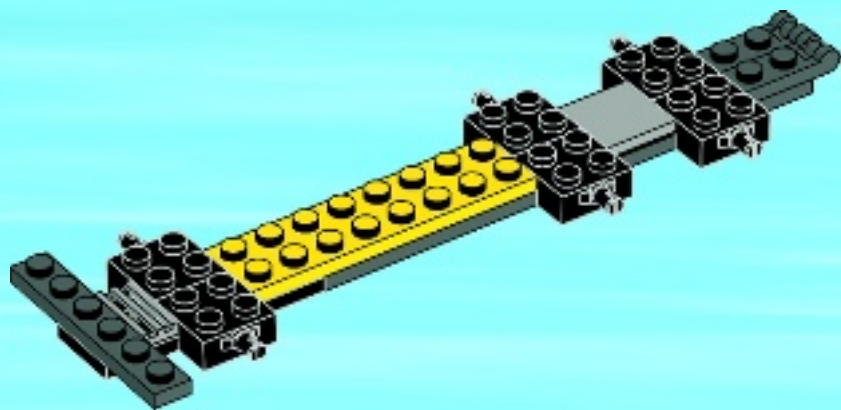


1x



1x

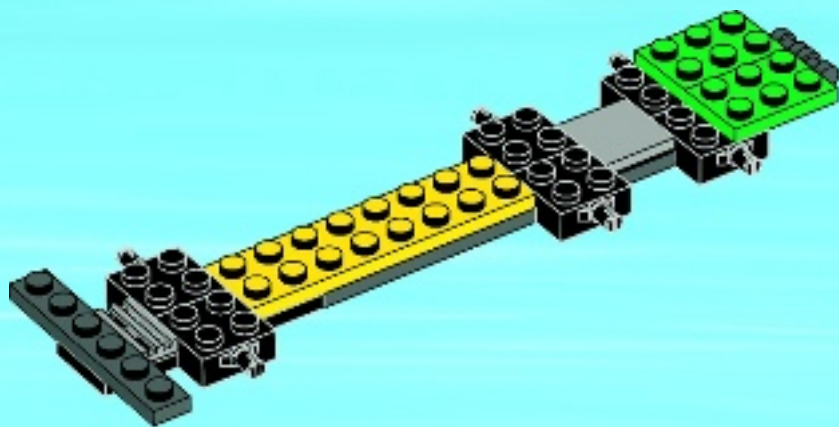
7

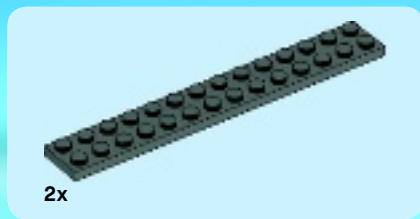




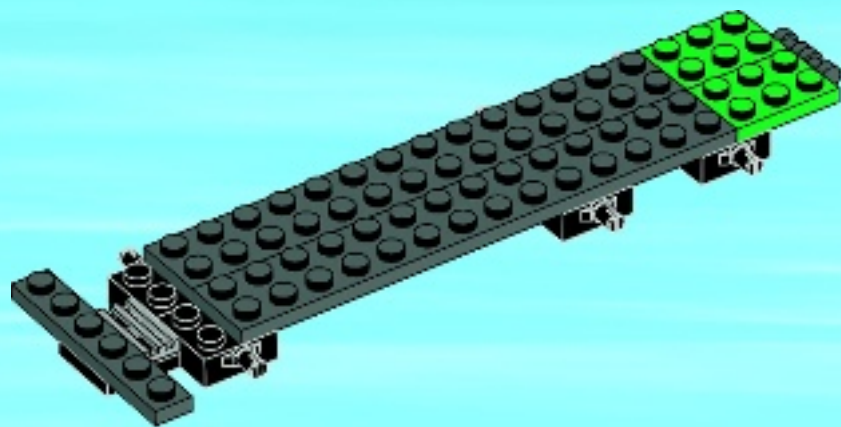
2x

8





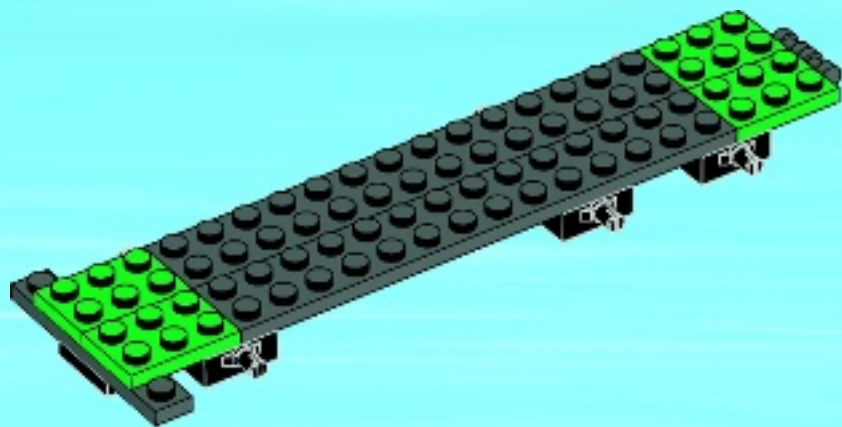
9





2x

10





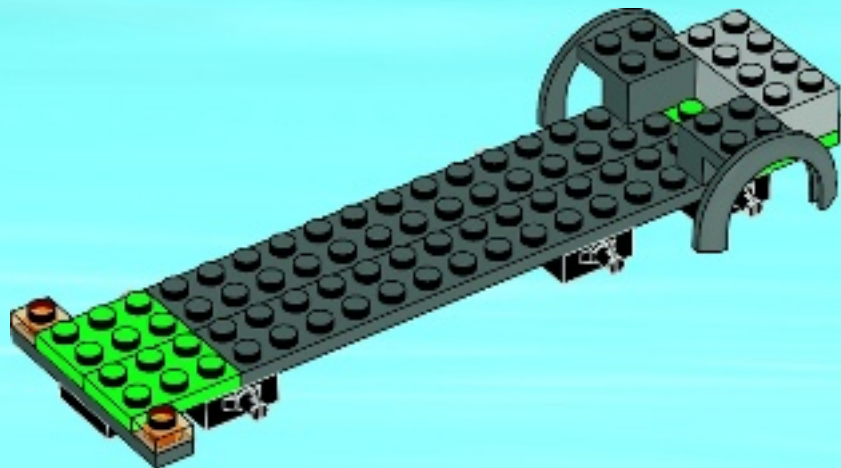


1x



2x

# 12



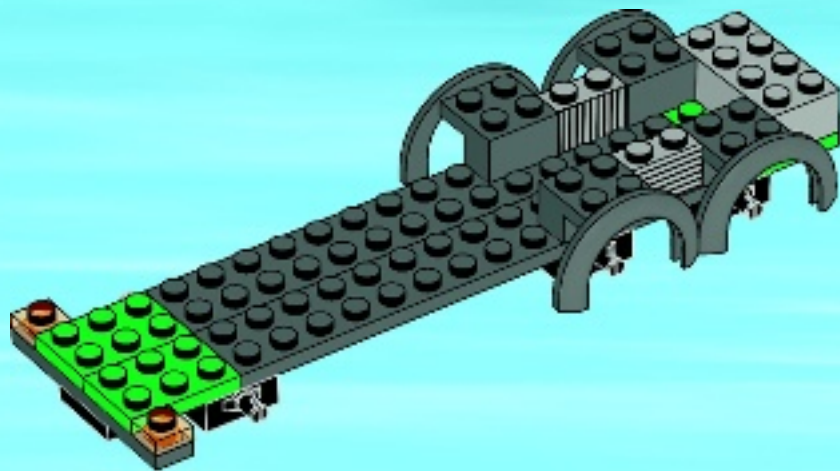


2x



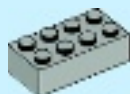
2x

# 13



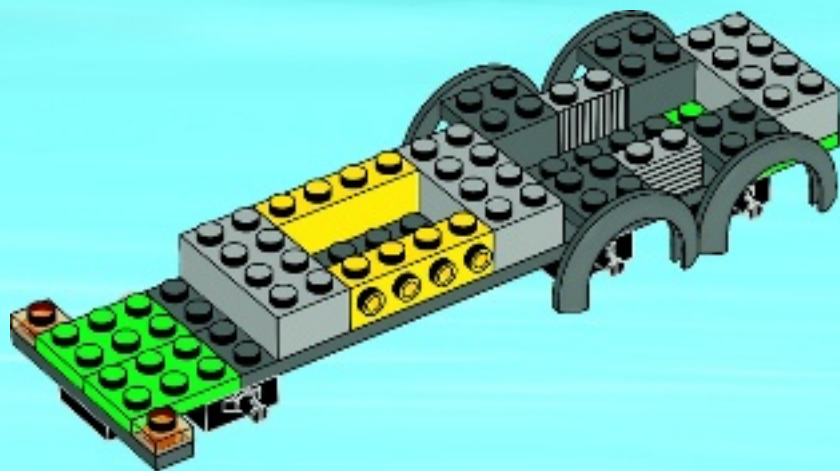


2x



2x

# 14

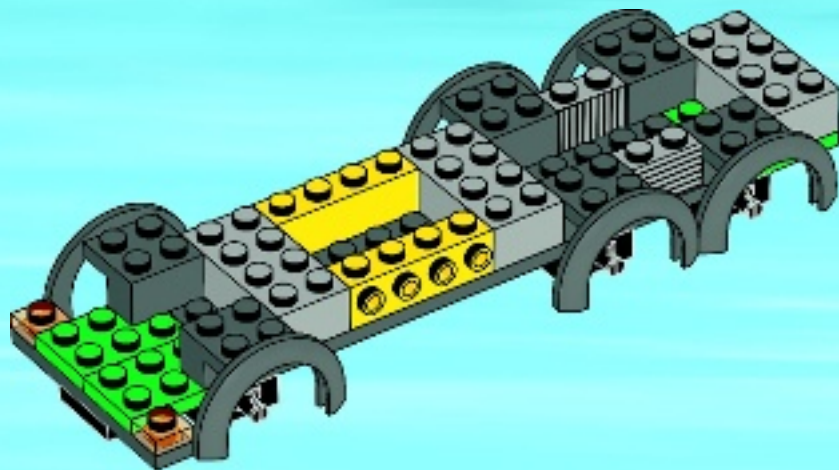






2x

15



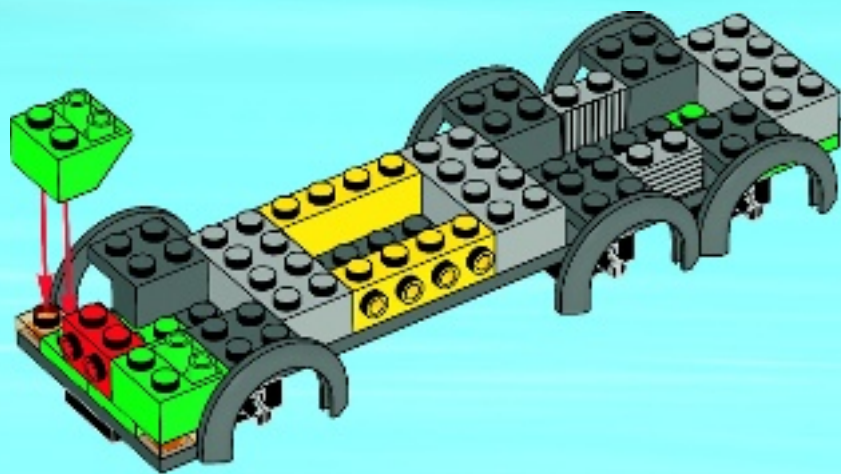


2x



1x

# 16



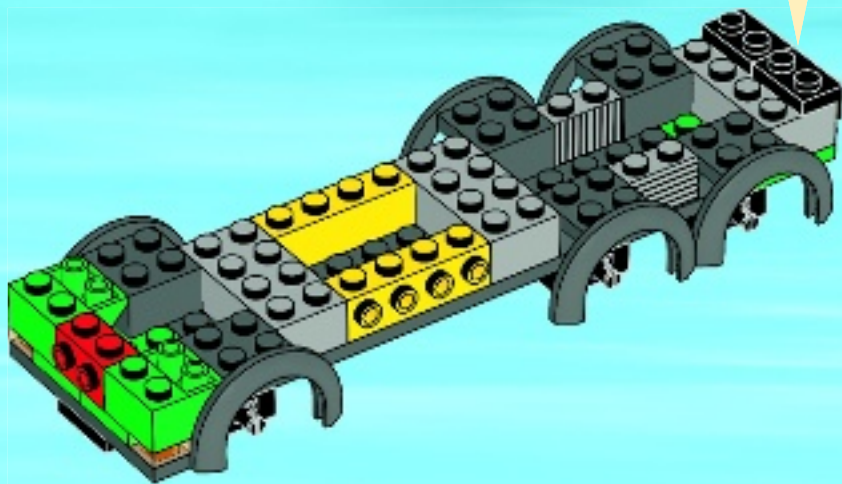


2x

17



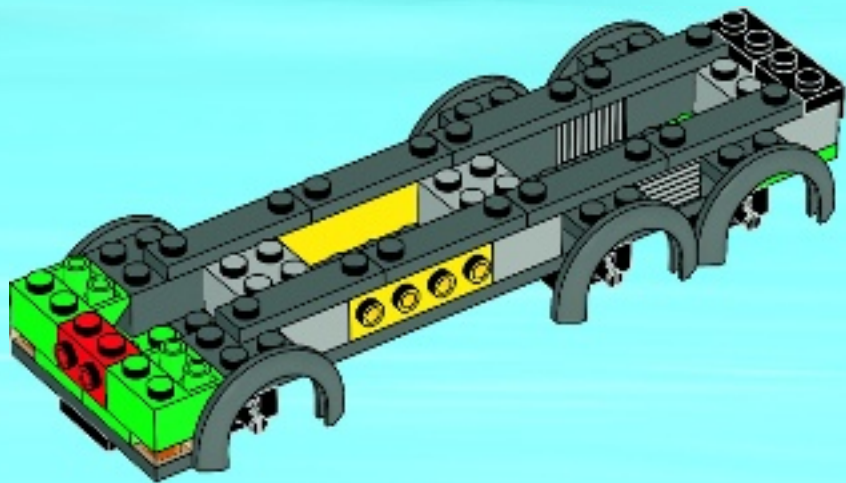
2x





8x

18

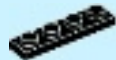




2x

19



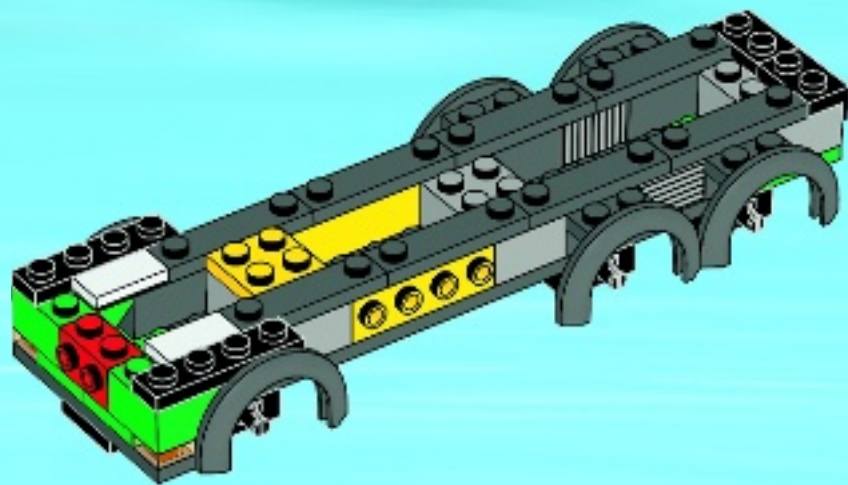


2x



1x

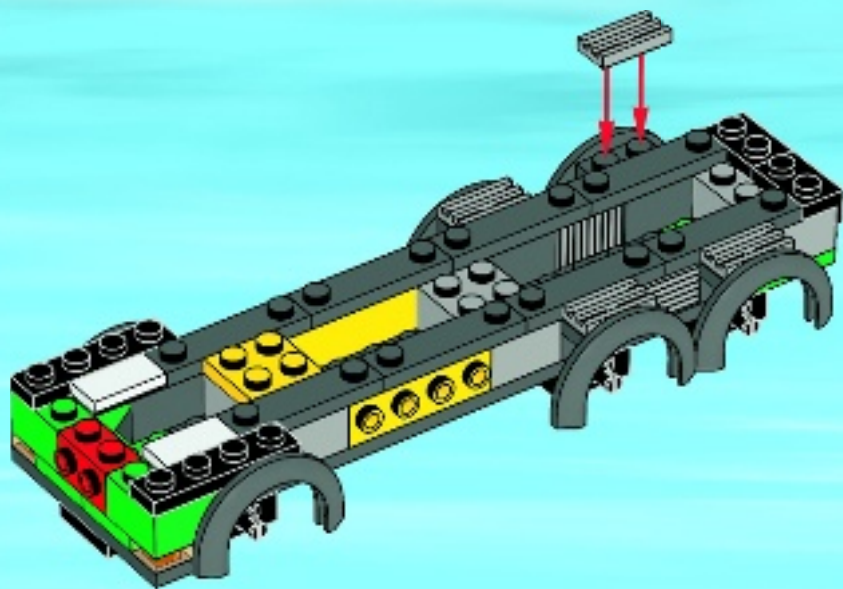
20

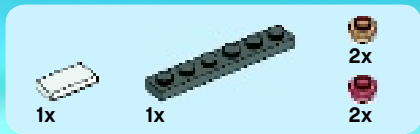




4x

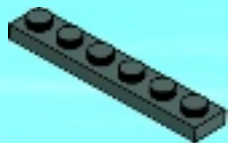
21





# 22

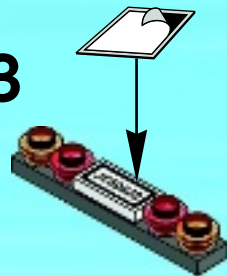
1



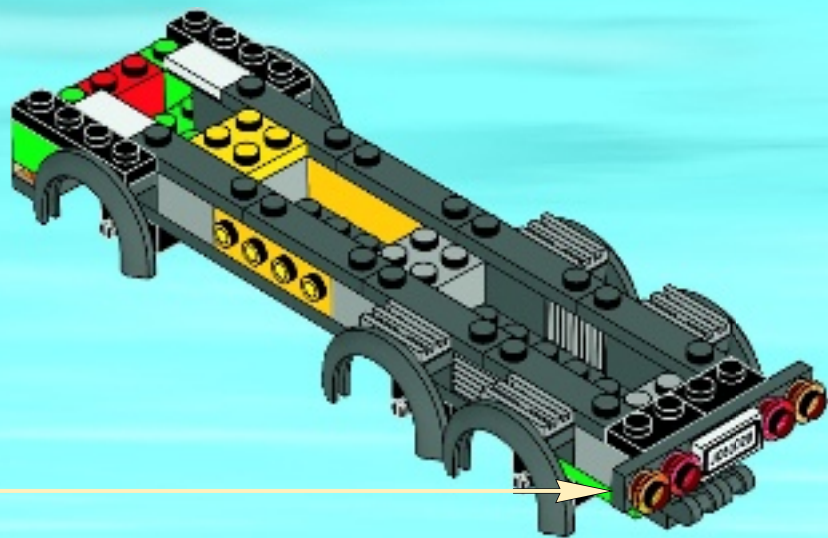
2

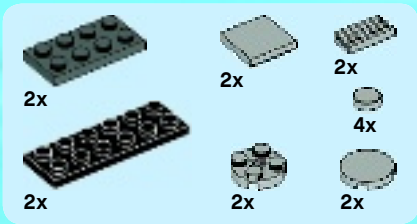


3









# 23

1



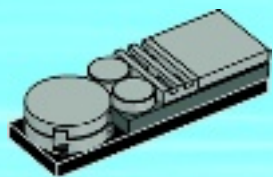
2



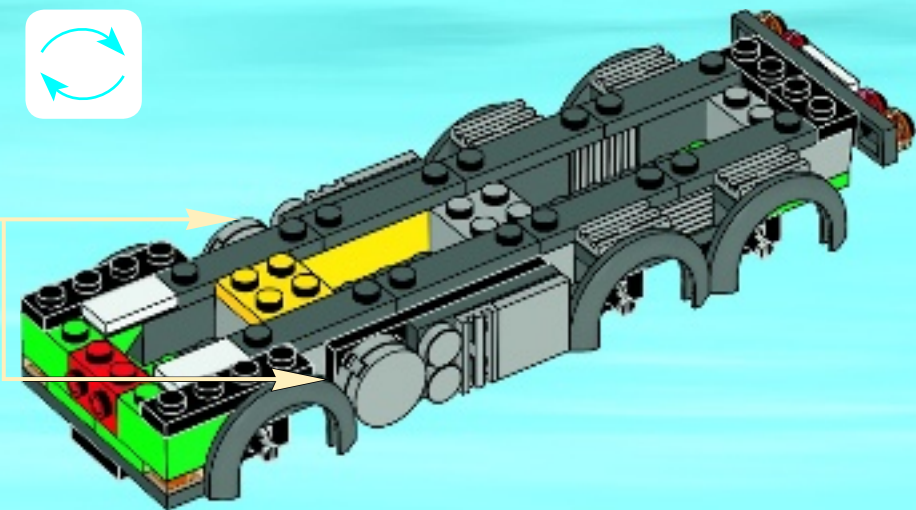
3



4



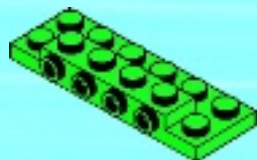
2x



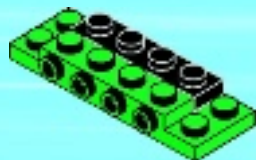


# 24

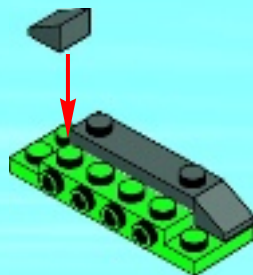
1



2



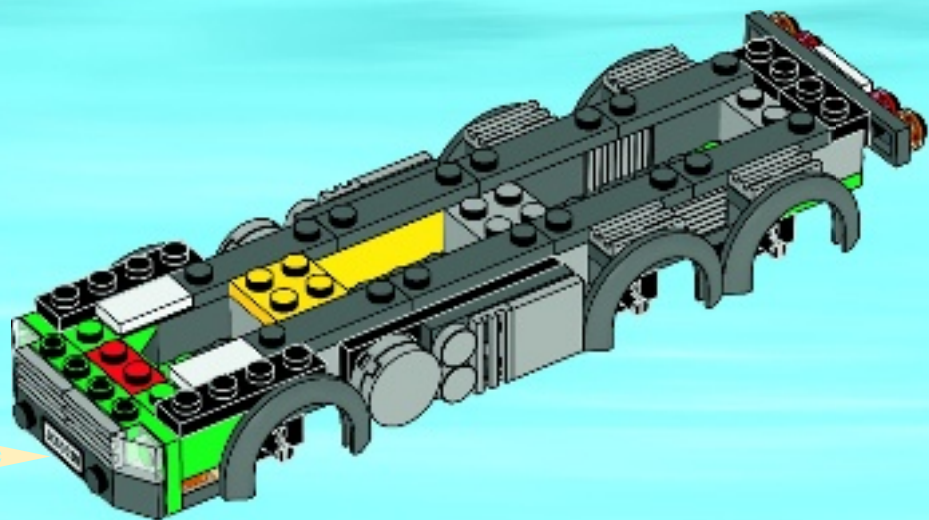
3



4



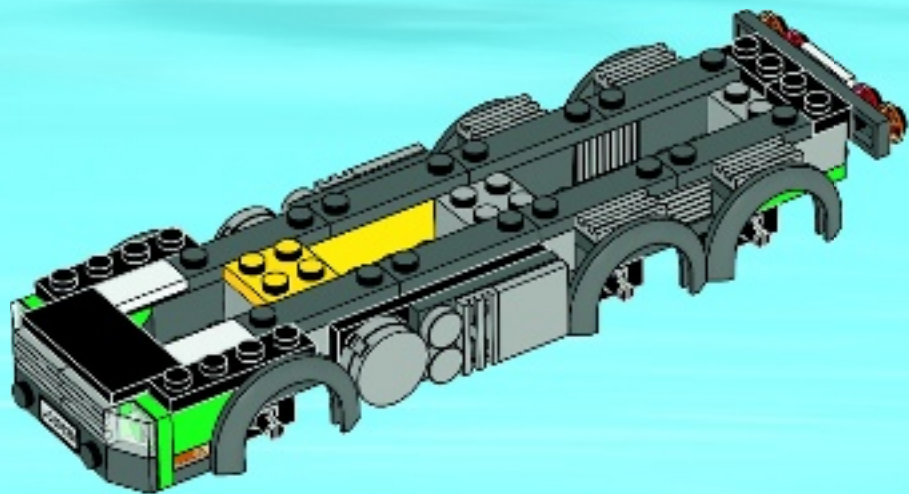
5





1x

25







1x

**1**







1x



2x

2



1x



2x

3



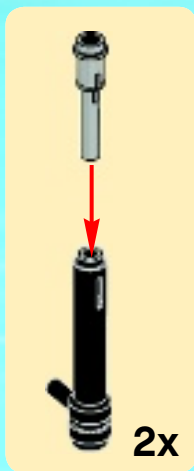


2x

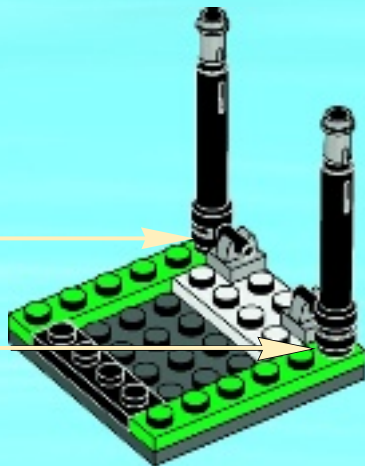


2x

4



2x





1x

5



2x

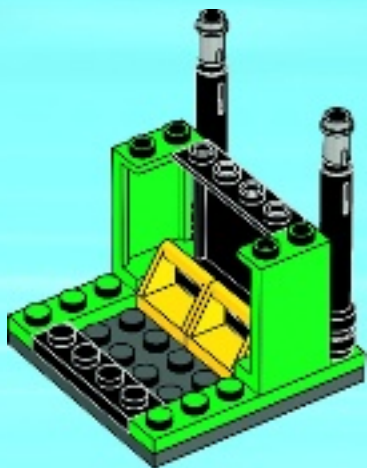
6





2x

7



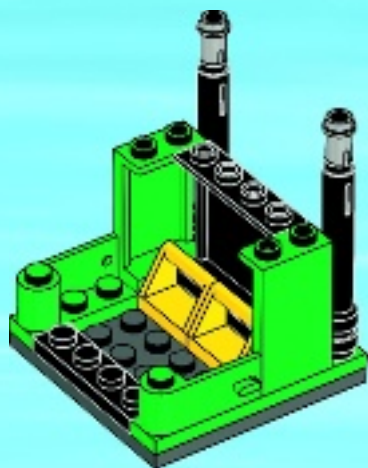


1x



1x

8

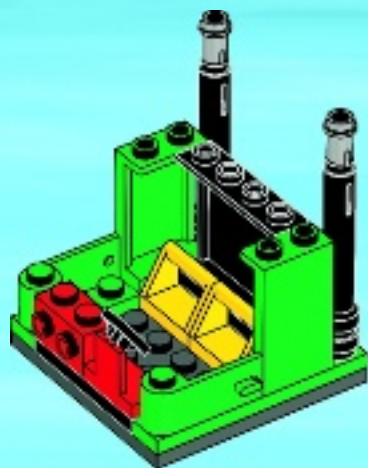


1x



1x

9



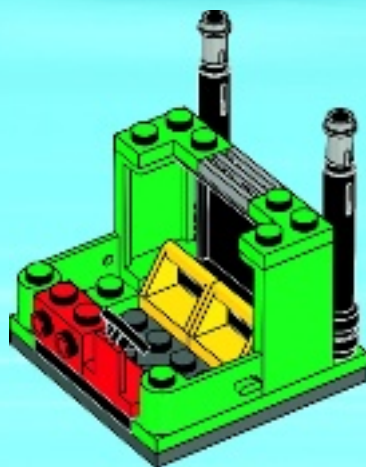


2x



1x

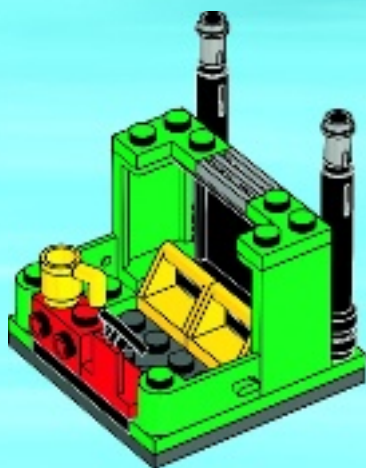
# 10

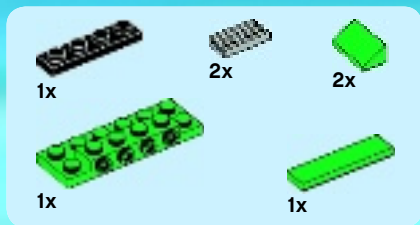




1x

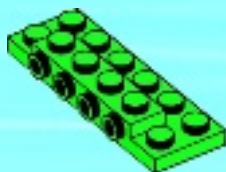
11



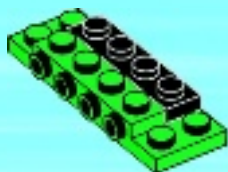


# 12

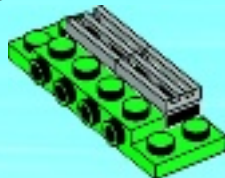
1



2

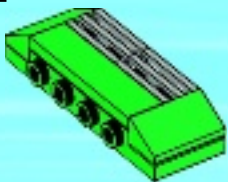


3

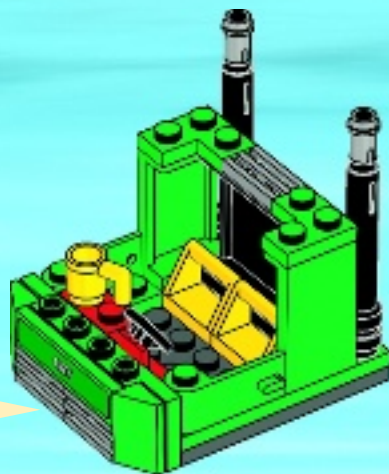
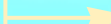
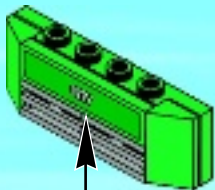




4



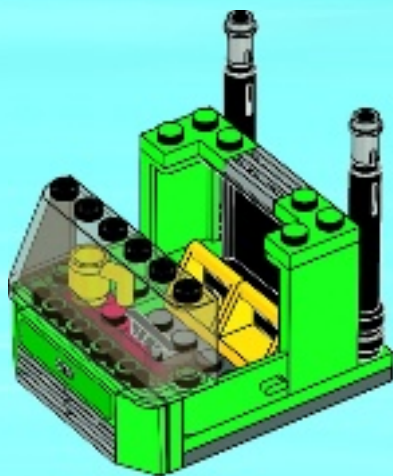
5





1x

13





1x



1x



2x



2x

# 14

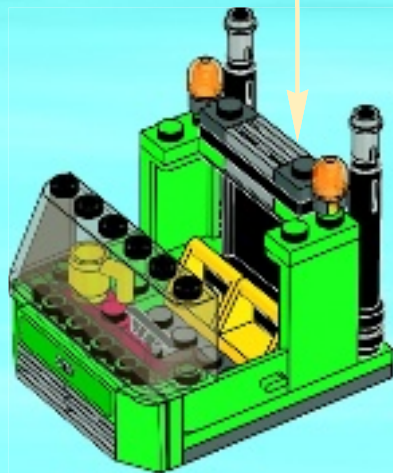
1



2



3



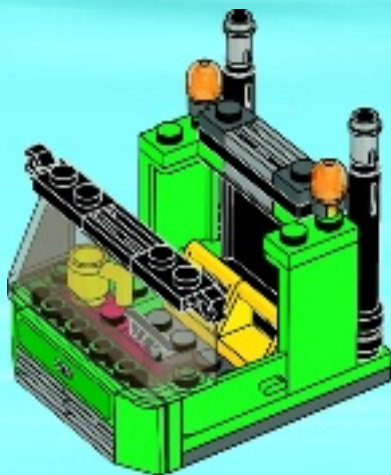


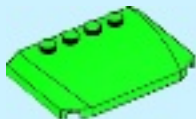
1x



2x

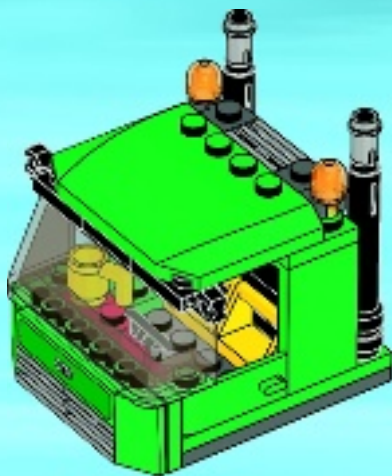
# 15





1x

16



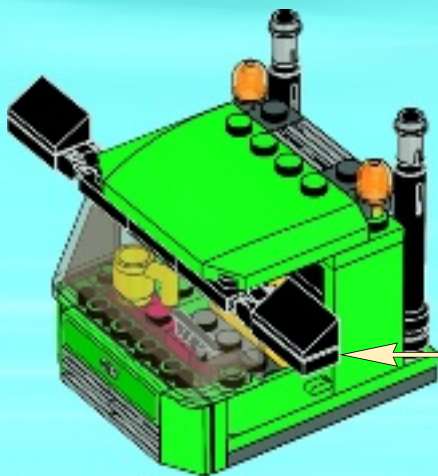


2x



2x

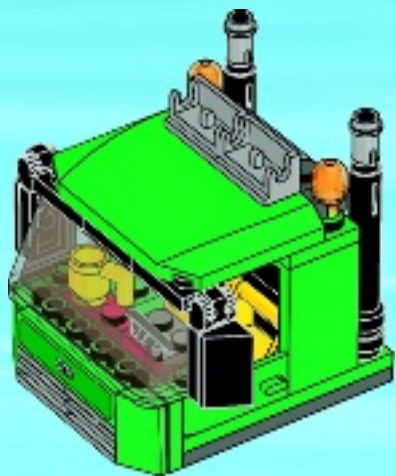
# 17





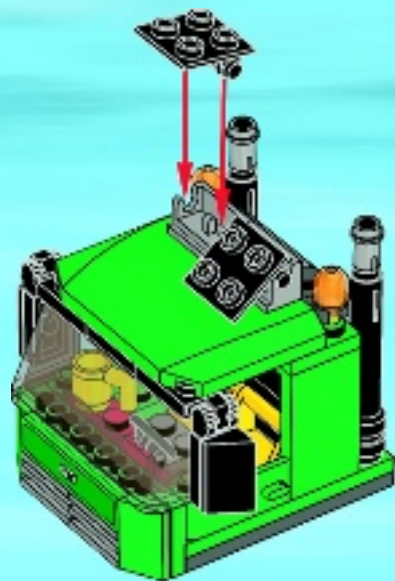
2x

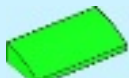
18



2x

19

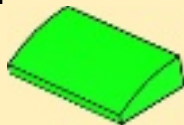




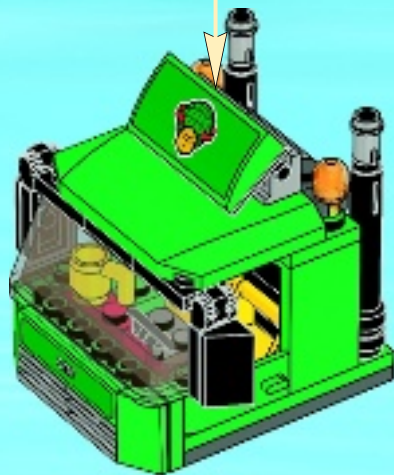
1x

20

1

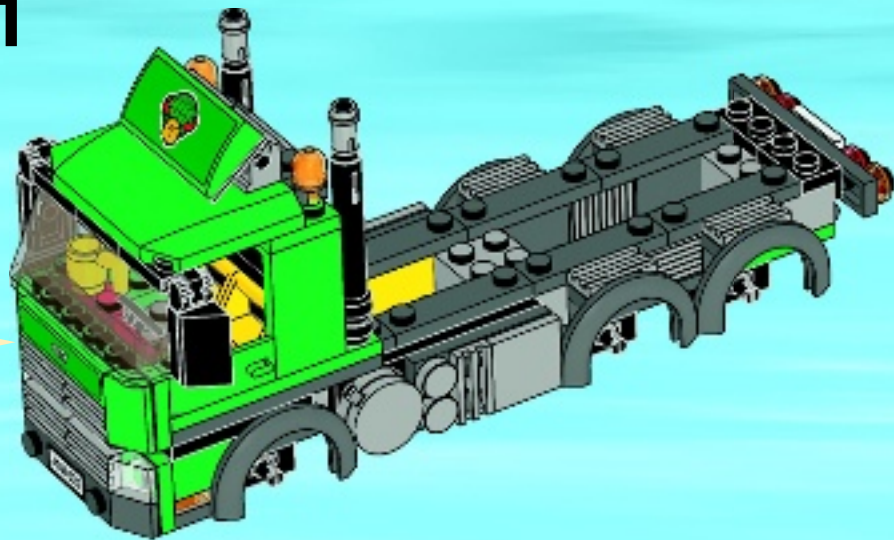


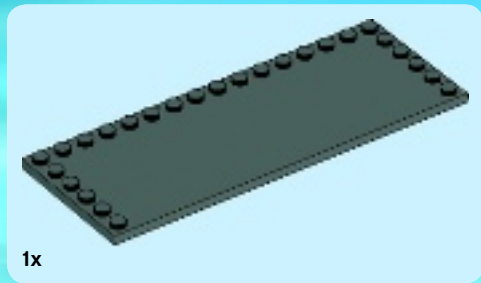
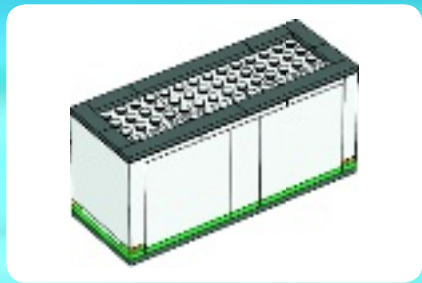
2



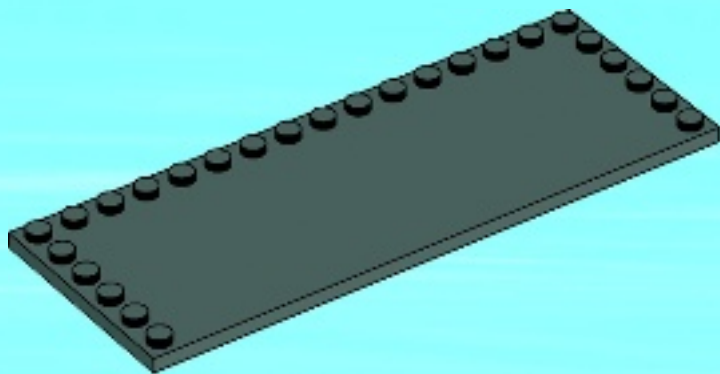


21





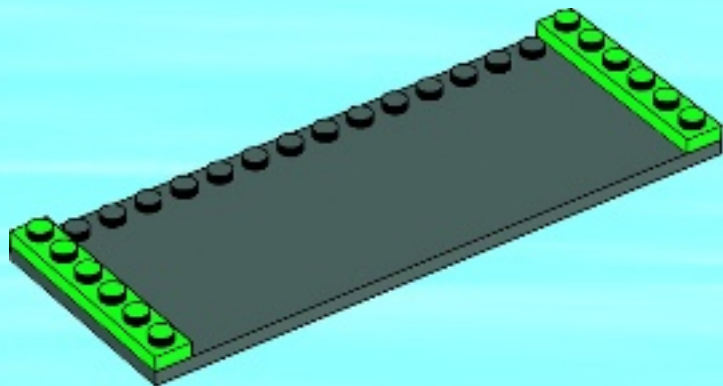
1





2x

2



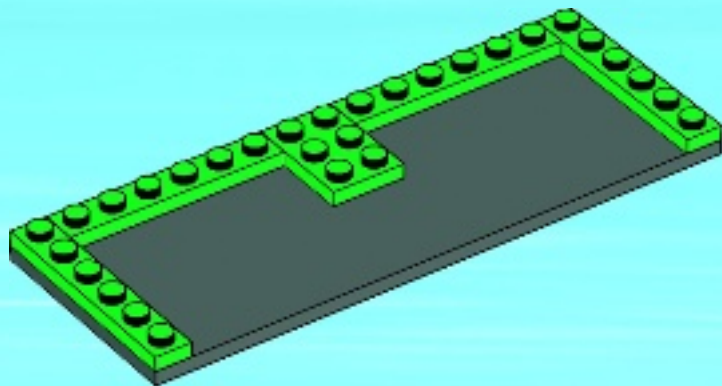


1x



2x

**3**



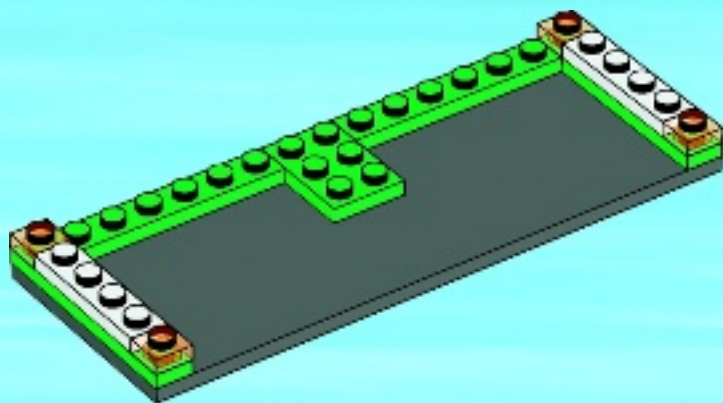


2x



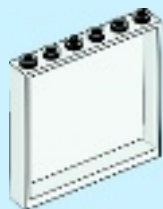
4x

4



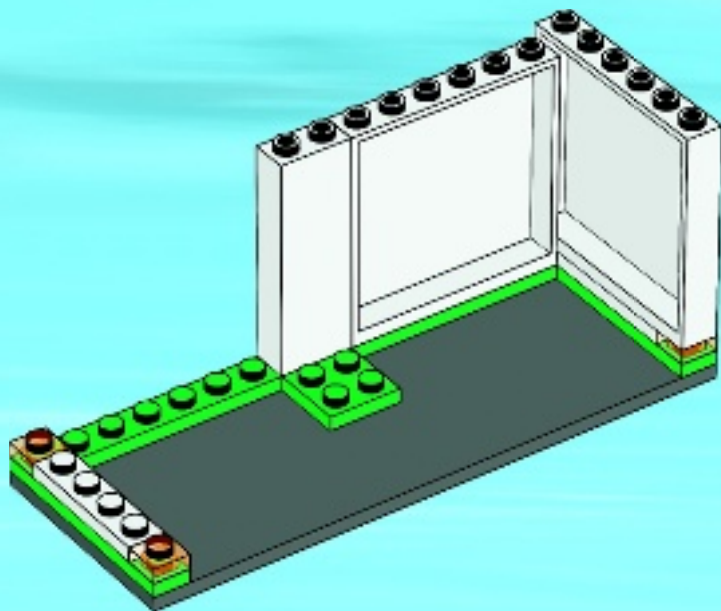


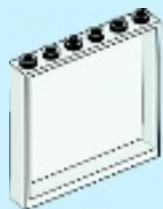
1x



2x

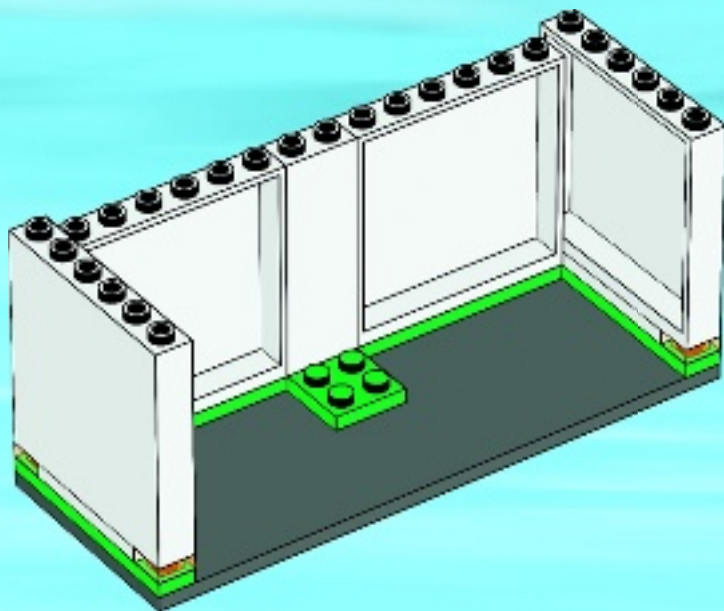
5





2x

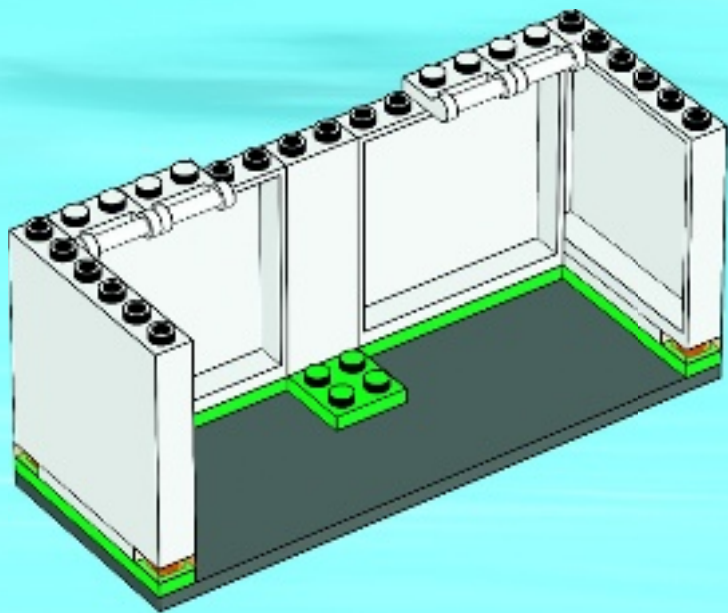
6





4x

7

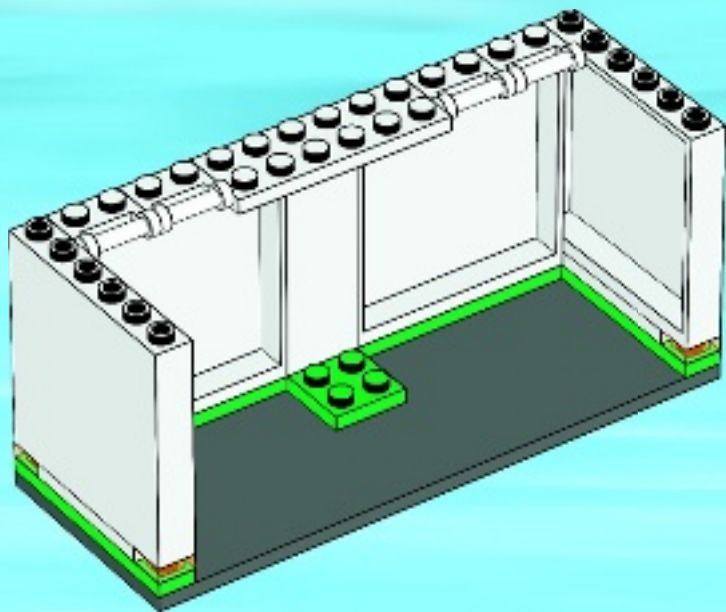






1x

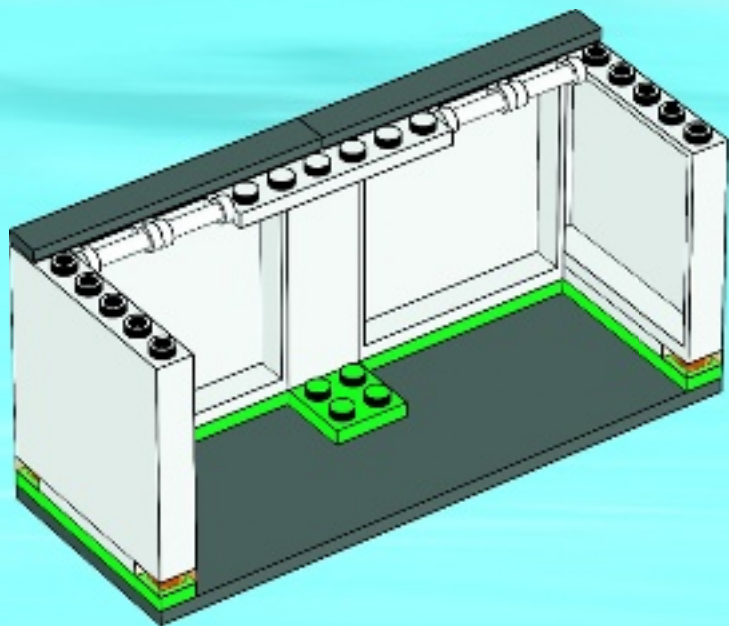
8





2x

9



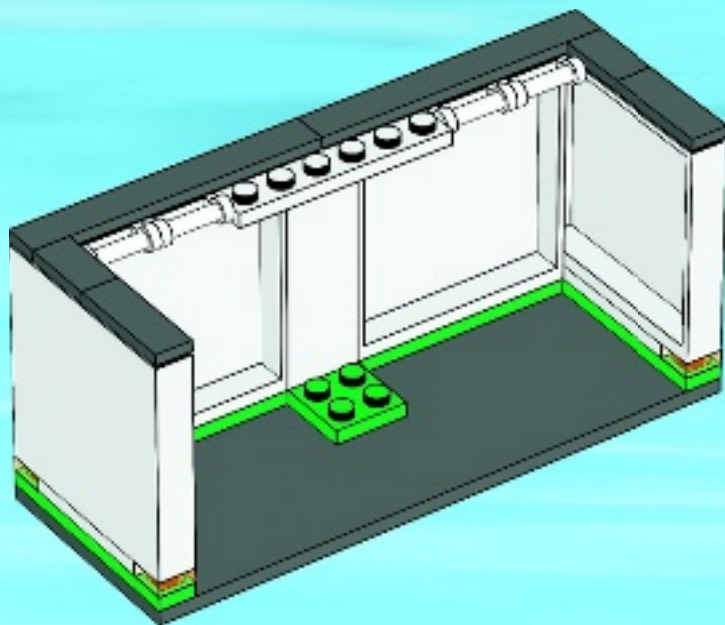


2x



2x

10



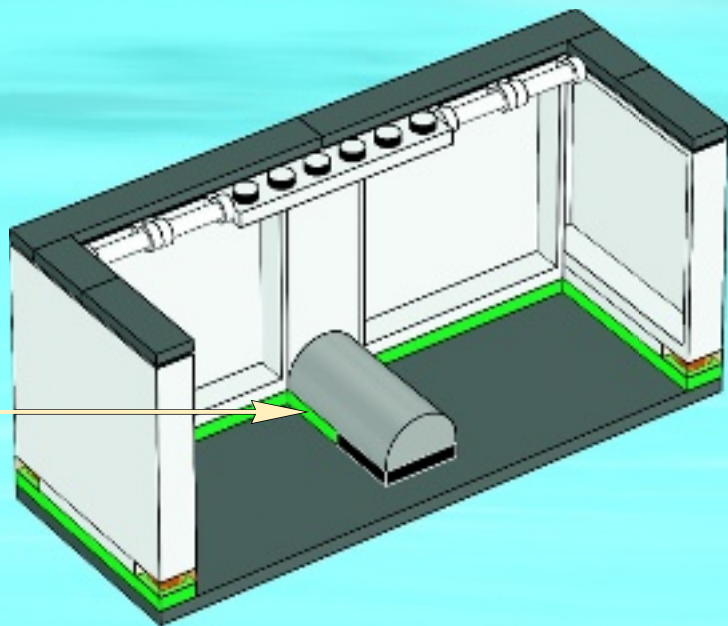


1x



1x

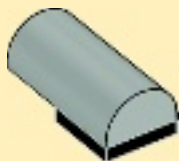
# 11

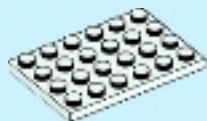


1



2





1x

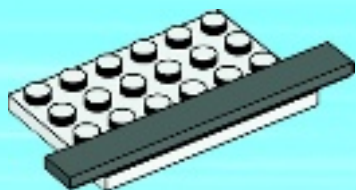
**1**





1x

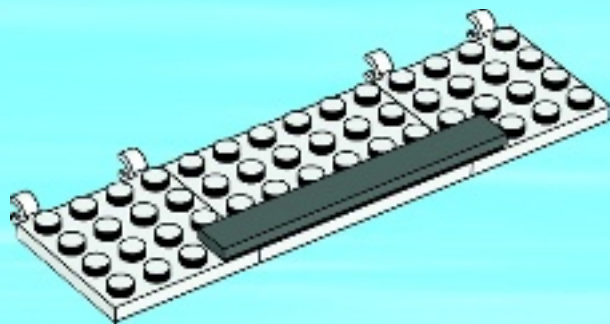
2





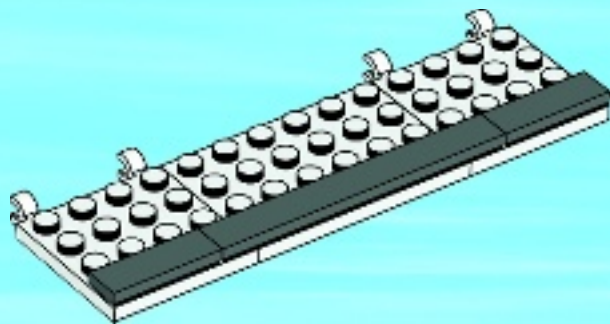
2x

3



2x

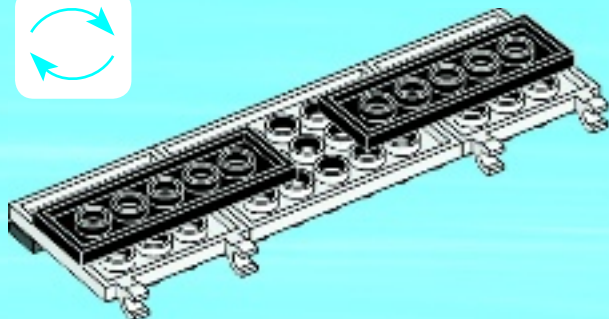
4



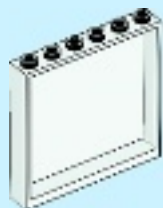


2x

5

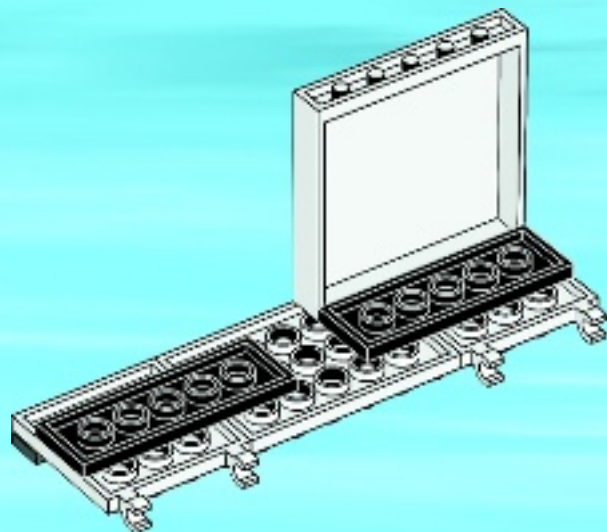


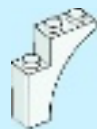




1x

6





2x



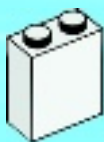
1x



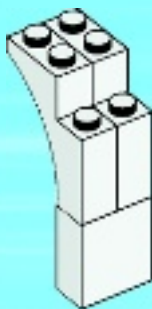
1x

# 7

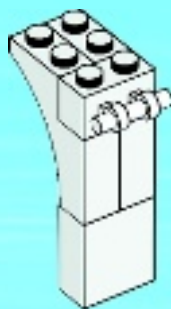
## 1



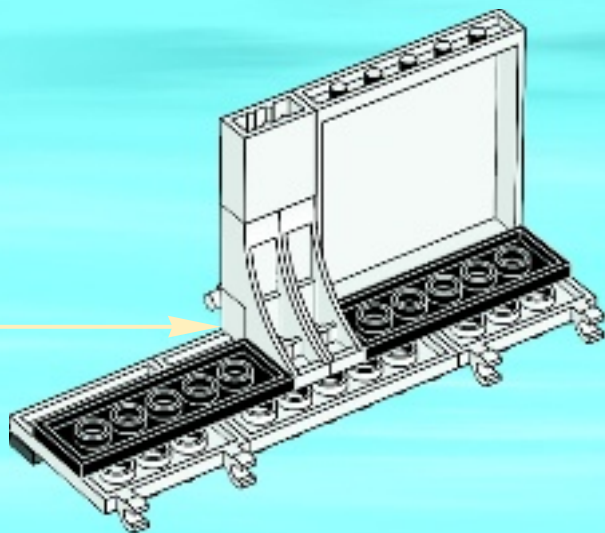
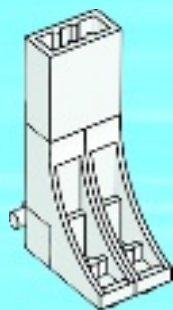
## 2

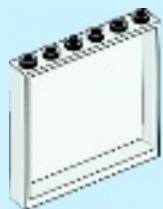


## 3



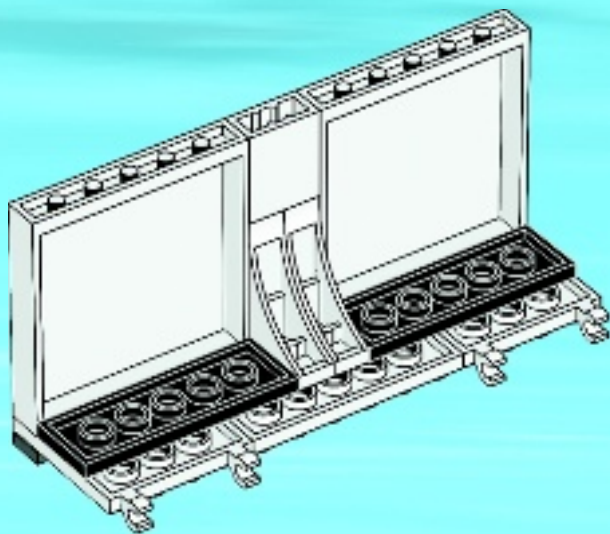
4

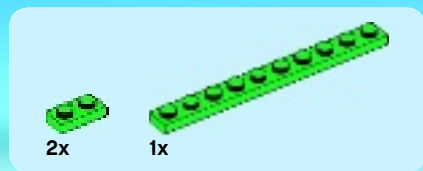




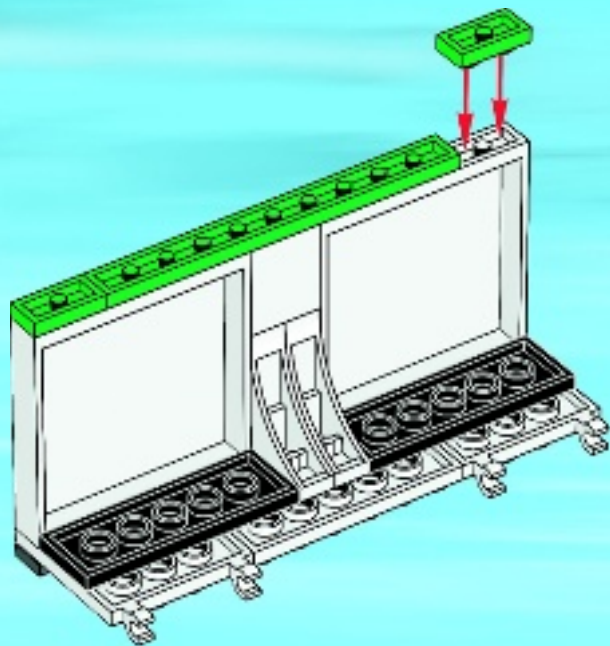
1x

8

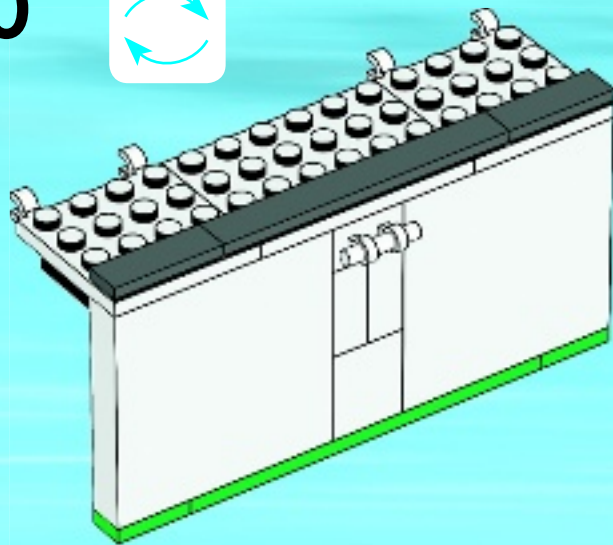




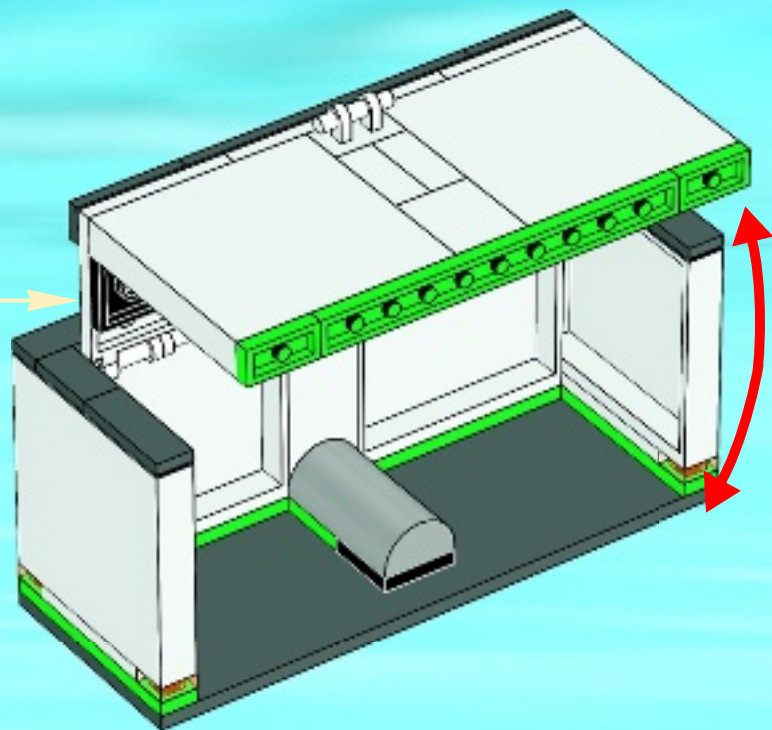
9



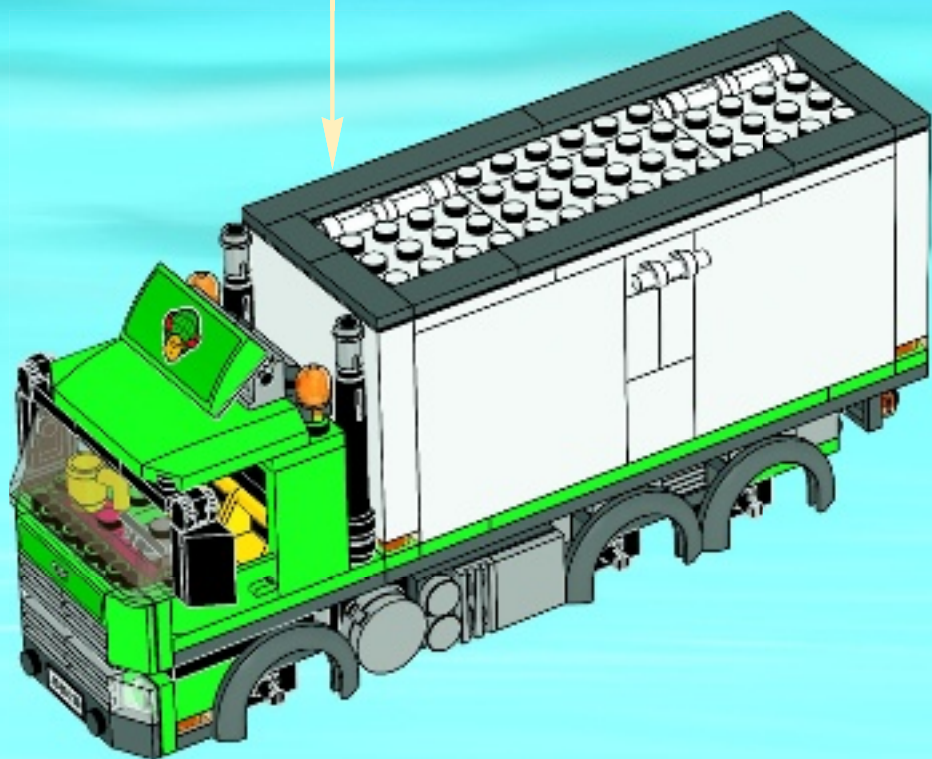
10



11

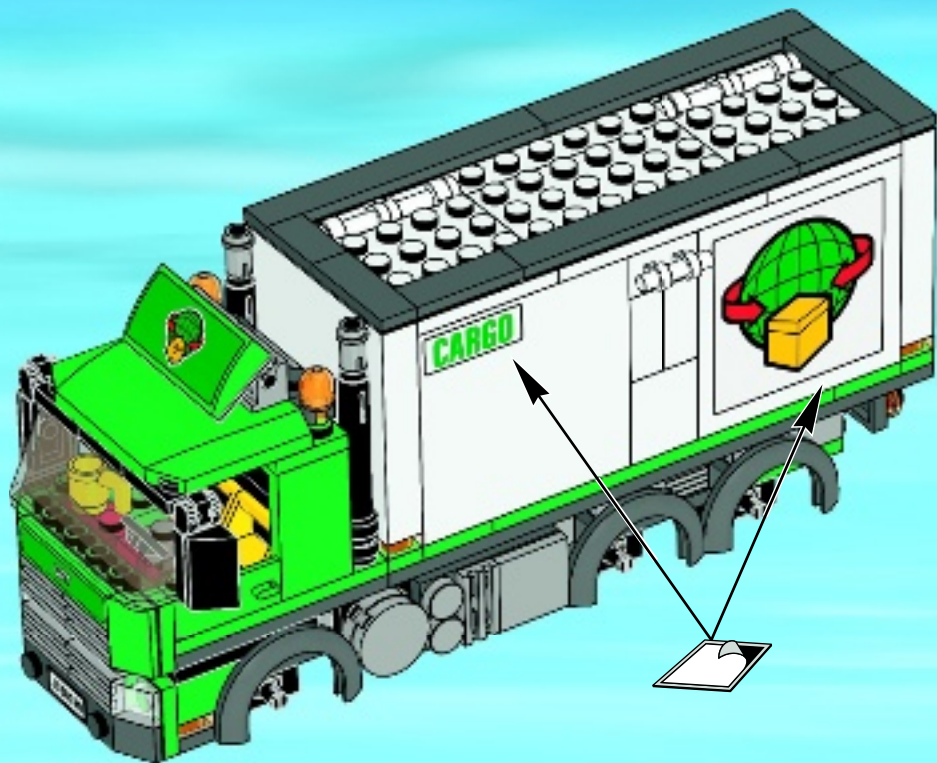


12

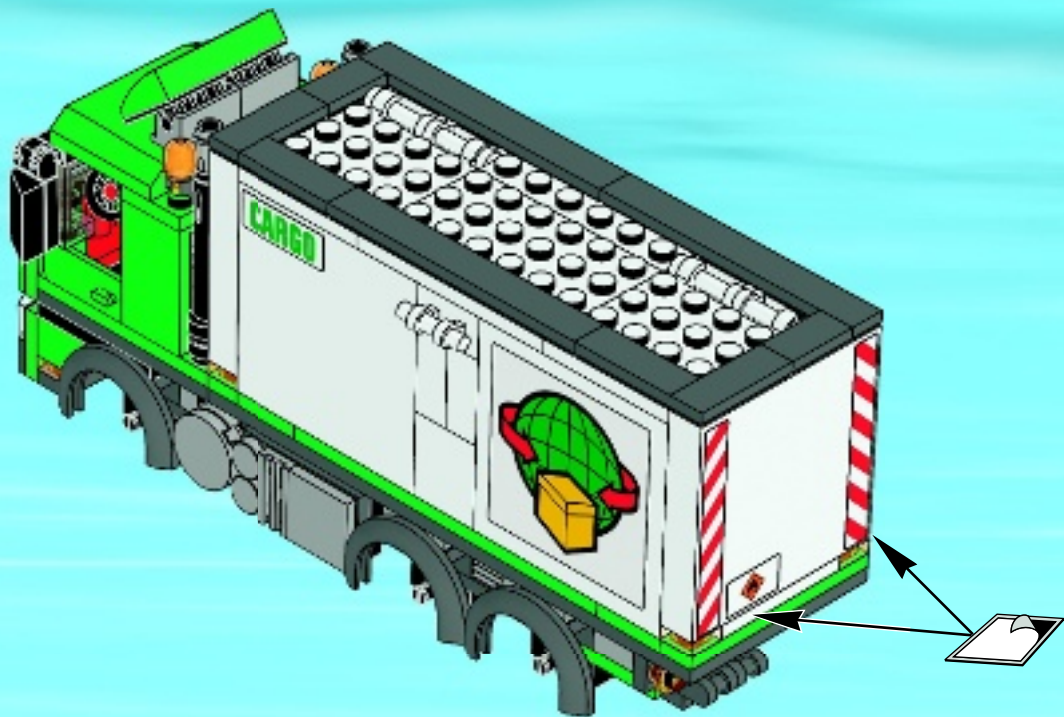




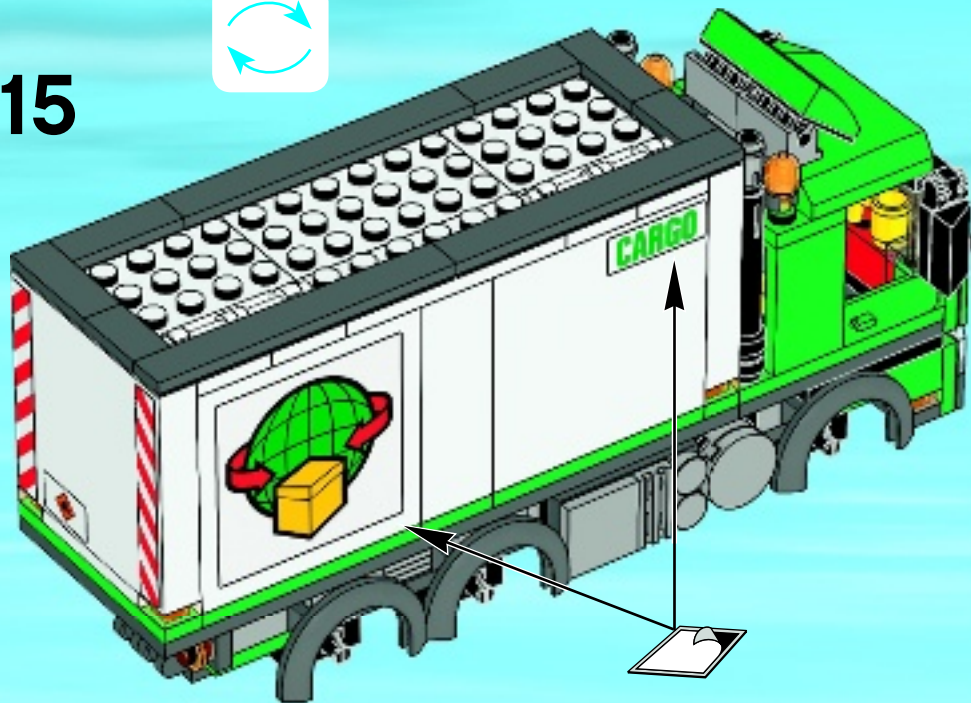
13



14



15





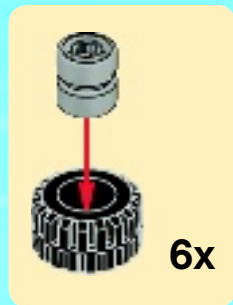
6x

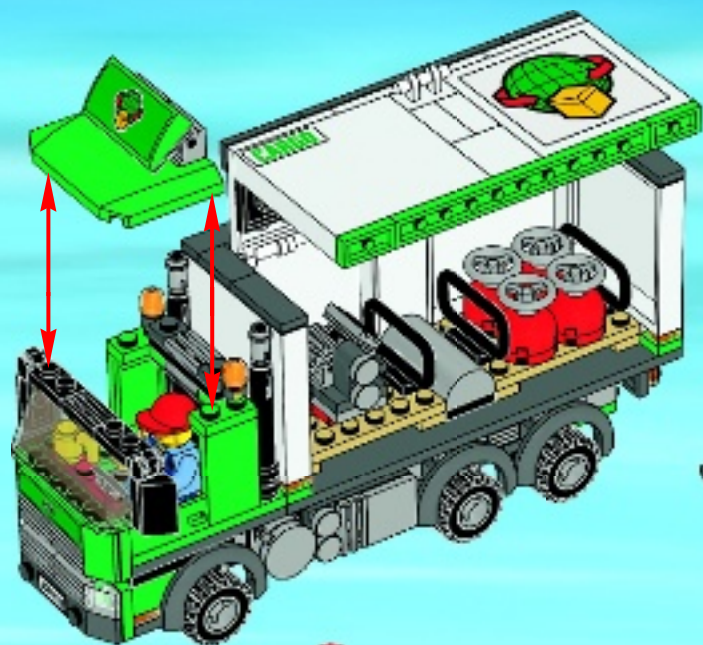


6x



# 16





**LEGO** CITY



60022



60021



60020



60019



CITY



6008



6007



6006



CITY

LEGO.com/city

**EXPLORE TONS OF GAMES,  
MOVIES AND FUN CHALLENGES**



Entdecke viele Spiele, Filme und spannende Herausforderungen  
Découvre de nombreux films, jeux et défis amusants  
Explora abundantes juegos, películas y divertidas desafíos  
Explora una variedad de juegos, filmes e oportunidades de divertimento  
Poznaj też atrakcyjne filmy, filmy do gry i wiele wyzwań





Nintendo®



**CITY**  
UNDERCOVER





1x  
4113261



1x  
245401



1x  
4140626



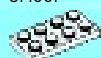
2x  
6038525



3x  
4565324



2x  
371001



1x  
302001



1x  
4580664

82



1x  
379501



1x  
303201



2x  
4262011



3x  
306901



4x  
4222017



2x  
6030965



6x  
4504228



2x  
4114001



4x  
4113233



1x  
249521



2x  
6019155



4x  
4216657



2x  
379421



4x  
403221



2x  
4562544



1x  
9552



2x  
302023



2x  
4143005



3x  
9341



1x  
4548877



1x  
6032176



2x  
4164073



3x  
302224



1x  
303424



2x  
243224



1x  
4651442



1x  
6000724



1x  
4261572



1x  
389924



2x  
4558954



2x  
4548180



4x  
4121966



1x  
302226



6x  
371026



1x  
4243819



5x  
379526



2x  
6030718



1x  
241226



2x  
6016172



2x  
4183043



2x  
4183060



1x  
243126



1x  
4560182



1x  
4558209



4x  
4141349



1x  
4539385



1x  
6036006



1x  
396226



4x  
4617848



6x  
4568644



1x  
249626



6x  
448826



2x  
4124096



2x  
4569733



2x  
393826



2x  
4569407



1x  
6035530



2x  
302328



6x  
366628



1x  
6004926



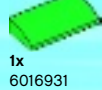
1x  
4503291



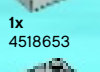
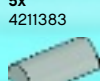
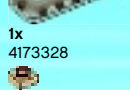
2x  
6000070



1x  
243128



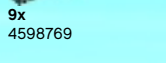
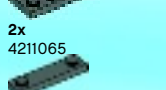
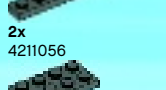
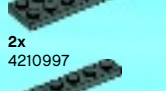
2x  
4244362



2x  
4211475



2x  
4648256



2x  
4587212



**Customer Service**  
**Kundenservice**  
**Service Consommateurs**  
**Servicio Al Consumidor**  
**LEGO.com/service or dial**



**: 00800 5346 5555**  
**: 1-800-422-5346**





# WIN!

Go to [www.LEGOsurvey.com/product](http://www.LEGOsurvey.com/product) to fill out a survey for a chance to win a cool LEGO® Product.

No purchase necessary.

Open to all residents where not prohibited.



## [www.LEGOsurvey.com/product](http://www.LEGOsurvey.com/product)

### GEWINNE!

Nimm an der Umfrage auf [www.LEGOsurvey.com/product](http://www.LEGOsurvey.com/product) teil und hab die Chance ein cooles LEGO® Produkt zu gewinnen!

Die Teilnahme am Gewinnspiel führt zu keinerlei Kaufverpflichtungen. Teilnahme in allen nicht ausgeschlossenen Ländern möglich.

### WIN!

Ga naar [www.LEGOsurvey.com/product](http://www.LEGOsurvey.com/product), vul een enquêteformulier in en maak kans op een cool LEGO® product.

Geen aankoopverplichting. Iedereen mag deelnemen, uitgezonderd ingezetenden van landen waar een enquêteverbod geldt.

### GAGNE!

Visite [www.LEGOsurvey.com/product](http://www.LEGOsurvey.com/product) pour répondre à un questionnaire et avoir une chance de gagner un produit LEGO® très cool!

Aucune obligation d'achat. Ouvert à tous les résidents des pays autorisés.

### 当てよう!

[www.LEGOsurvey.com/product](http://www.LEGOsurvey.com/product) にアクセスして、アンケートにご記入ください。当選者にはレゴ®製品を差し上げます。

お買い上げの必要はありません。禁止されていない限り、すべての皆様にご利用いただけます。



LEGO.com

6049472

LEGO and the LEGO logo are trademarks of the LEGO Group. ©2013 The LEGO Group.